

GRP2615 – Οδηγός Γρήγορης Εγκατάστασης

Εισαγωγή

Η συσκευή GRP2615 είναι ένα τηλέφωνο IP επόμενης γενιάς με 10 δίχρωμα πλήκτρα γραμμών (τα οποία μπορούν να προγραμματιστούν ψηφιακά ως μέχρι και 40 BLF/πλήκτρα ταχείας κλήσης, έγχρωμη TFT LCD οθόνη 4.3" (480×272), 5 προγραμματιζόμενα δυναμικά πλήκτρα, θύρα USB, 1000M θύρες δικτύου, ενσωματωμένη τροφοδοσία μέσω δικτύου (PoE), υποστήριξη Wi-Fi και Bluetooth, φωνητική συνδιάσκεψη 3 μερών και Electronic Hook Switch (EHS).

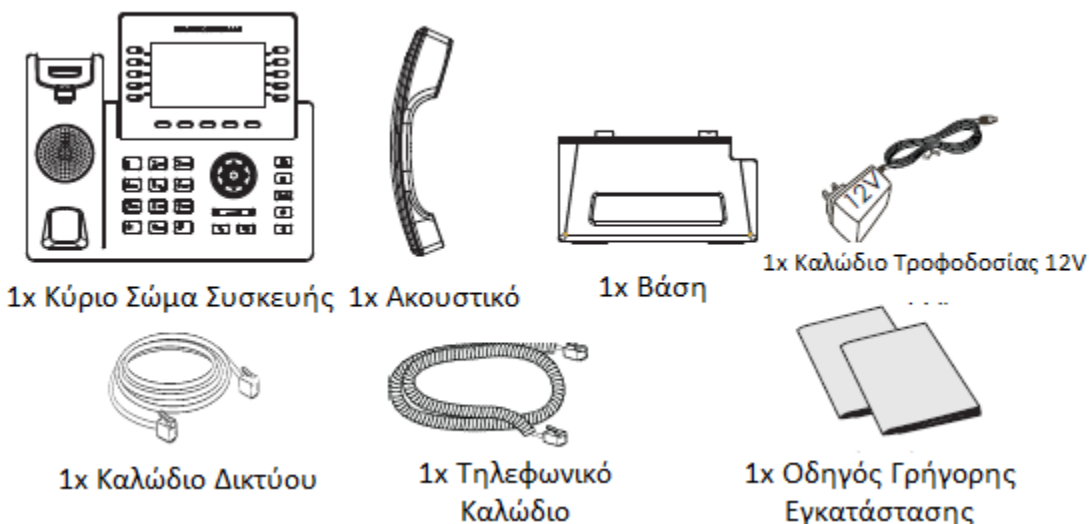
Η GRP2615 αποδίδει υπέρτερο ήχο HD, διαθέτει πληθώρα χαρακτηριστικών τηλεφωνίας αιχμής, προσφέρει προστασία της ιδιωτικότητας και ευρεία διαλειτουργικότητα με τις περισσότερες συσκευές SIP τρίτων κατασκευαστών και SIP/NGN/IMS πλατφόρμες.

Η GRP2615 είναι η τέλεια επιλογή για επιχειρησιακούς χρήστες που αναζητούν υψηλή ποιότητα, πολλαπλές γραμμές και προηγμένες λειτουργίες και επιδόσεις.

Γραμματειακή κονσόλα-GBX20: η γραμματειακή κονσόλα GBX20 είναι ιδανική λύση για απαιτητικούς χρήστες που επιθυμούν να διαχειρίζονται και να δρομολογούν μεγάλο όγκο κλήσεων με ευελιξία. Κάθε κονσόλα επέκτασης διαθέτει 20 προγραμματιζόμενα πλήκτρα και δύο σελίδες που επιτρέπουν συνολικά των προγραμματισμό 40 πλήκτρων πολλαπλών λειτουργιών. Σε κάθε GRP2615 συνδέονται μέχρι και 4 γραμματειακές κονσόλες, προσθέτοντας 160 προγραμματιζόμενα πλήκτρα πολλαπλών λειτουργιών στην συσκευή.

Σημείωση: η γραμματειακή κονσόλα GBX20 δε περιλαμβάνεται στη συσκευασία και πωλείται ξεχωριστά.

Περιεχόμενα Συσκευασίας:

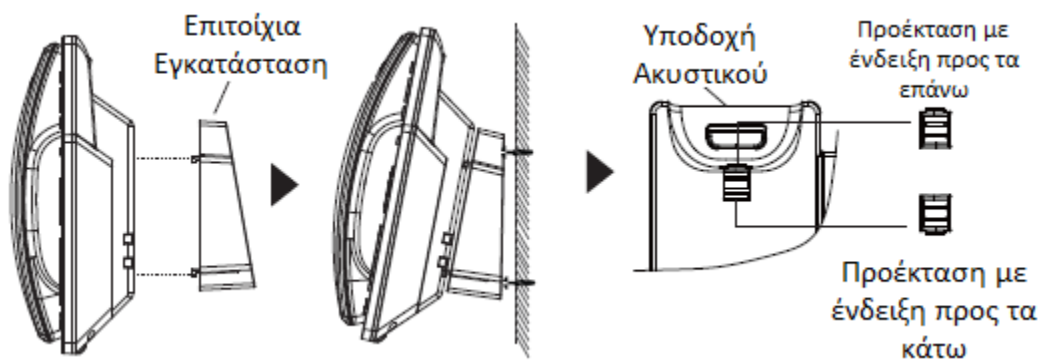


Εγκατάσταση Συσκευής



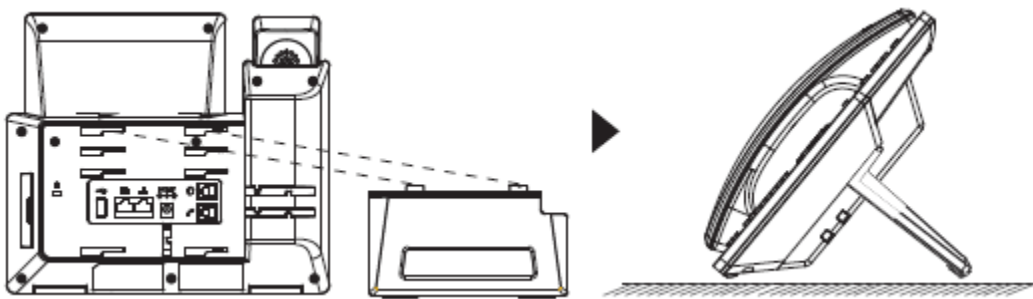
Επιτοίχια Εγκατάσταση (* η βάση επιτοίχιας εγκατάστασης πωλείται ξεχωριστά)

1. Συνδέστε τους αποστάτες της βάσης επιτοίχιας εγκατάστασης στις υποδοχές στο σώμα της συσκευής.
2. Εφαρμόστε το τηλέφωνο στον τοίχο μέσω της τρύπας επιτοίχιας εγκατάστασης.
3. Τραβήξτε την προέκταση (δείτε την εικόνα παρακάτω).
4. Γυρίστε την ανάποδα ώστε να δείχνει προς τα πάνω και τοποθετήστε την πίσω στην υποδοχή. Με αυτό τον τρόπο το ακουστικό θα υποστηρίζεται όσο η συσκευή είναι επιτοίχια εγκατεστημένη (δείτε την εικόνα παρακάτω).



Επιτραπέζια Εγκατάσταση (τοποθέτηση βάσης τηλεφώνου)

Για επιτραπέζια χρήση της τηλεφωνικής συσκευής αρκεί να τοποθετήσετε τη βάση στις αντίστοιχες υποδοχές στο άνω μισό τμήμα στο πίσω μέρος της συσκευής σας.



Προετοιμασία της Συσκευής

Για να προετοιμάσετε την GRP2615, ακολουθήστε τα παρακάτω βήματα:

1. Συνδέστε το ακουστικό και την βάση του τηλεφώνου με το τηλεφωνικό καλώδιο.
2. Συνδέστε το καλώδιο τροφοδοσίας 12V DC στην υποδοχή τροφοδοσίας του τηλεφώνου. Συνδέστε την άλλη άκρη του καλωδίου τροφοδοσίας στη πρίζα. Εάν χρησιμοποιείτε τροφοδοσία μέσω δικτύου (PoE), τότε αυτό το βήμα μπορεί να παραληφθεί.
3. Η σύνδεση δικτύου είναι δυνατή με δύο μεθόδους οι οποίες περιγράφονται παρακάτω:

Με Ethernet

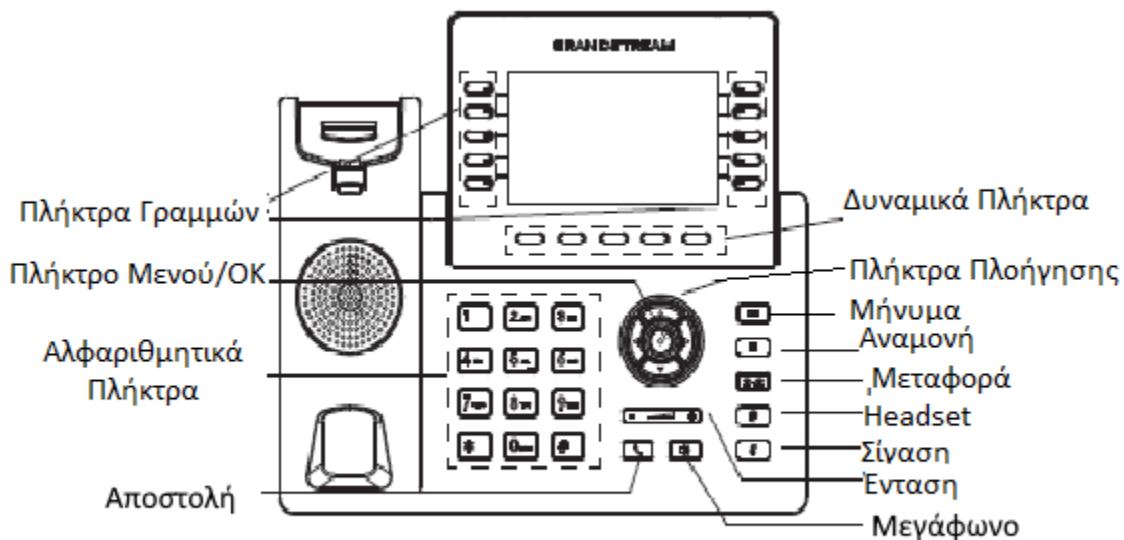
- Συνδέστε το καλώδιο δικτύου στη θύρα δικτύου της συσκευής σας και σε μία RJ-45 θύρα ενός hub/switch ή ενός router (σε μία θύρα LAN του router).

Με Wi-Fi

- Στο μενού της οθόνης μεταβείτε στο “Settings → Wi-Fi Settings” και ενεργοποιήστε το Wi-Fi.
- Επιλέξτε “Scan” και η GRP2615 θα ξεκινήσει αυτόματα τη σάρωση για διαθέσιμα ασύρματα δίκτυα εντός εμβέλειας.
- Θα εμφανιστεί μια λίστα με τα διαθέσιμα δίκτυα Wi-Fi. Επιλέξτε το επιθυμητό δίκτυο και εάν απαιτείται πληκτρολογήστε τον κωδικό πρόσβασης για να συνδεθείτε.

4. Στην οθόνη θα εμφανιστεί η ένδειξη provisioning ή firmware upgrade. Πριν συνεχίσετε, περιμένετε να εμφανιστεί η ένδειξη ημέρας/ώρας.
5. Μέσω του ενσωματωμένου web server ή μέσω του μενού της συσκευής, μπορείτε να παραμετροποιήσετε περαιτέρω το τηλέφωνο χρησιμοποιώντας είτε στατική IP είτε DHCP.

Περιγραφή Συσκευής



Παραμετροποίηση Συσκευής

Παραμετροποίηση της GRP2615 μέσω ενός Web Browser

1. Βεβαιωθείτε ότι η συσκευή σας δέχεται τροφοδοσία και είναι συνδεδεμένη στο δίκτυο.
2. Πατήστε και κρατήστε πατημένο το πλήκτρο "UP" για 3 δευτερόλεπτα για να δείτε την διεύθυνση IP.
3. Εισάγετε τη διεύθυνση IP της συσκευής στο web browser που χρησιμοποιείτε.
4. Εισάγετε τα προκαθορισμένα στοιχεία πρόσβασης για να αποκτήσετε πρόσβαση στο περιβάλλον διαχείρισης (το προκαθορισμένο όνομα χρήστη είναι "admin" ενώ ο προκαθορισμένος τυχαίος κωδικός πρόσβασης αναγράφεται στο αυτοκόλλητο στο πίσω μέρος της συσκευής).



Παραμετροποίηση της GRP2615 από το πληκτρολόγιο

1. Βεβαιωθείτε ότι η συσκευή σας είναι αδρανής.
2. Πατήστε το πλήκτρο “MENU” για να παραμετροποιήσετε τη συσκευή σας.
3. Μεταβείτε στη διαδρομή MENU → Phone → SIP → Account για να εισάγετε τις ρυθμίσεις για τον SIP Proxy, το SIP User ID, το SIP Auth ID και το SIP Password.
4. Χρησιμοποιήστε τις αντίστοιχες επιλογές στο MENU για να παραμετροποιήσετε τις βασικές λειτουργίες της συσκευής σας. Για παράδειγμα, την IP διεύθυνση αν χρησιμοποιείτε στατική IP διεύθυνση. Για λεπτομέρειες παρακαλούμε να ανατρέξετε στον οδηγό χρήσης για τις συσκευές GRP261X/GRP262X/GRP263X.
5. Απευθυνθείτε στον πάροχο σας για τυχόν επιπλέον ρυθμίσεις που μπορεί να απαιτούνται για την ομαλή λειτουργία της υπηρεσίας τηλεφωνίας σας.

Παρακαλούμε να ανατρέξετε στην online τεκμηρίωση και τις συχνές ερωτήσεις για περισσότερες πληροφορίες:

<https://www.grandstream.com/our-products>



- Παρακαλούμε ΝΑ ΜΗΝ διακόψετε την τροφοδοσία της GRP2615 κατά την εκκίνηση της συσκευής ή την εγκατάσταση νέας έκδοσης firmware. Μπορεί να προκαλέσετε αλλοίωση του ειδώλου firmware και να οδηγήσετε σε δυσλειτουργία της συσκευής.
- Χρησιμοποιήστε μόνο το καλώδιο τροφοδοσίας που περιλαμβάνεται στη συσκευασία της GRP2615. Η χρήση διαφορετικού, μη πιστοποιημένου καλωδίου τροφοδοσίας μπορεί να προκαλέσει βλάβη της συσκευής σας.

Η άδεια χρήσης GNU GPL ενσωματώνεται στο αρχείο firmware και είναι προσβάσιμη από το web περιβάλλον διαχείρισης της συσκευής στη διεύθυνση [http\(s\)://IP/gpl_license](http(s)://IP/gpl_license). Για να λάβετε ένα CD με τον πηγαίο κώδικα GPL παρακαλούμε να μας αποστείλετε ένα αίτημα στη διεύθυνση info@grandstream.com

Αυτό το προϊόν προστατεύεται από μία ή περισσότερες πατέντες ευρεσιτεχνίας στις ΗΠΑ (και αντίστοιχες σε αυτές πατέντες στο εξωτερικό), όπως αυτές αναφέρονται στο cmspatents.com.

Η GRP2615 δεν έχει προ ρυθμιστεί να υποστηρίζει ή να δρομολογεί κλήσεις έκτακτης ανάγκης προς κανενός τύπου νοσοκομείο, αρχή εφαρμογής του νόμου, υπηρεσία φροντίδας υγείας (“Υπηρεσία(ες) Επαιγόντων”) ή οποιαδήποτε άλλης μορφής υπηρεσίας εκτάκτων αναγκών. Πρέπει να προχωρήσετε σε πρόσθετες ενέργειες, ώστε να έχετε πρόσβαση σε υπηρεσίες έκτακτης ανάγκης. Αποτελεί δική σας ευθύνη η προμήθεια μίας υπηρεσίας τηλεφωνίας μέσω διαδικτύου, συμβατής με το πρωτόκολλο SIP, η οποία λειτουργεί σύμφωνα με τις δικές σας απαιτήσεις και προσδοκίες. Αν δεν το κάνετε, αποτελεί δική σας ευθύνη η προμήθεια υπηρεσιών σταθερής ή κινητής τηλεφωνίας που παρέχουν πρόσβαση σε υπηρεσίες έκτακτης ανάγκης. Η GRANDSTREAM ΔΕ ΠΑΡΕΧΕΙ ΣΥΝΔΕΣΗ ΣΕ ΥΠΗΡΕΣΙΕΣ ΕΚΤΑΚΤΗΣ ΑΝΑΓΚΗΣ ΜΕΣΩ ΤΗΣ GRP2615. Η GRANDSTREAM, ΤΑ ΣΤΕΛΕΧΗ ΤΗΣ, ΟΙ ΕΡΓΑΖΟΜΕΝΟΙ ΤΗΣ ΚΑΙ ΟΙ ΣΥΝΕΡΓΑΤΕΣ ΤΗΣ ΔΕ ΜΠΟΡΟΥΝ ΝΑ ΘΕΩΡΗΘΟΥΝ ΥΠΕΥΘΥΝΟΙ ΓΙΑ ΚΑΜΙΑ ΑΠΑΙΤΗΣΗ, ΖΗΜΙΑ Ή ΑΠΩΛΕΙΑ ΚΑΙ ΔΙΑ ΤΗΣ ΠΑΡΟΥΣΗΣ ΠΑΡΑΙΤΗΣΤΕ ΑΠΟ ΚΑΘΕ ΕΙΔΟΥΣ ΤΕΤΟΙΑ ΑΠΑΙΤΗΣΗ ΠΟΥ ΑΝΑΚΥΠΤΕΙ Ή ΣΧΕΤΙΖΕΤΑΙ ΜΕ ΤΗΝ ΑΔΥΝΑΜΙΑ ΣΑΣ ΝΑ ΧΡΗΣΙΜΟΠΟΙΗΣΤΕ ΤΗΝ GRP2615 ΓΙΑ ΝΑ ΑΠΕΥΘΥΝΘΕΙΤΕ ΣΤΙΣ ΥΠΗΡΕΣΙΕΣ ΕΚΤΑΚΤΗΣ ΑΝΑΓΚΗΣ ΚΑΙ ΤΗΝ ΑΠΟΤΥΧΙΑ ΣΑΣ ΝΑ ΠΡΟΧΩΡΗΣΤΕ ΣΤΙΣ ΠΡΟΣΘΕΤΕΣ ΕΝΕΡΓΕΙΕΣ ΓΙΑ ΤΗΝ ΠΡΟΣΒΑΣΗ ΣΕ ΥΠΗΡΕΣΙΕΣ ΕΚΤΑΚΤΗΣ ΑΝΑΓΚΗΣ ΣΥΜΦΩΝΑ ΜΕ ΑΥΤΗ ΤΗΝ ΠΑΡΑΓΡΑΦΟ.



BE	BG	CZ	DK	DE	EE	IE	EL	LI
ES	FR	HR	IT	CY	LV	LT	LU	CH
HU	MT	NL	AT	PL	PT	RO	SI	TR
SK	FI	SE	NO	IS	UK	UK(NI)		

In the UK and EU member states, operation of 5150-5350 MHz is restricted to indoor use only.



Για πιστοποιητικά, εγγύηση και πληροφορίες επισκευής παρακαλούμε επισκεφθείτε το <https://www.grandstream.com>